

# SIRUBA®

銀爺牌工業用縫紉機

INDUSTRIAL SEWING MACHINE

# L818F

WITH TRIMMER

## 零件圖 PARÇA LİSTESİ








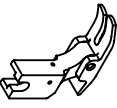




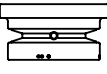
高林股份有限公司  
KAULIN MFG. CO., LTD.



MODEL	SUB-CLASS	OPERATING PANEL	NEEDLE PLATE	FEED DOG	PRESSER FOOT	HOOK ASM	BOBBIN CASE ASM	BOBBIN	NEEDLE	HAND WHEEL
機 型	規 格	操作盒	針 板	送 具	押 具	梭 頭	梭 殼	梭 子	針 號	皮 帶 輪
L818F-L1-00 ~ L818F-L1-03	薄布料	LA55F-A	E701	D701	P721	G121	G202	G303	DA*1#9	GLH01-A1
L818F-L1-00A ~ L818F-L1-03A			E701	D701	P721	G121	G202	G303	DA*1#9	GLH01Q-E
L818F-L1-10 ~ L818F-L1-13			E701	D701	P721	G121	G202	G303	DA*1#9	GLH01-A1
L818F-M1-00 L818F-M1-03	薄中布 至 厚布料	LA55F-A	E704	D701	P701	G121	G202	G303	DB*1#14	GLH01-A1
L818F-M1-00A L818F-M1-03A			E704	D701	P701	G121	G202	G303	DB*1#14	GLH01Q-E
L818F-M1A-00 (L818F-M1C-00) L818F-M1A-03 (L818F-M1C-03)			E704D	D702	P701	G121	G202	G303	DB*1#14	GLH01-A1
L818F-M1A-00A (L818F-M1C-00A) L818F-M1A-03A (L818F-M1C-03A)	厚布料	L600	E704	D701	P701	G121	G202	G303	DB*1#14	GLH01-A1
L818F-M1-10 L818F-M1-13			E704D	D702	P701	G121	G202	G303	DB*1#14	GLH01Q-E
L818F-M1A-10 ( L818F-M1C-10 ) L818F-M1A-13 ( L818F-M1C-13 )			E704D	D702	P701	G121	G202	G303	DB*1#14	GLH01-A1

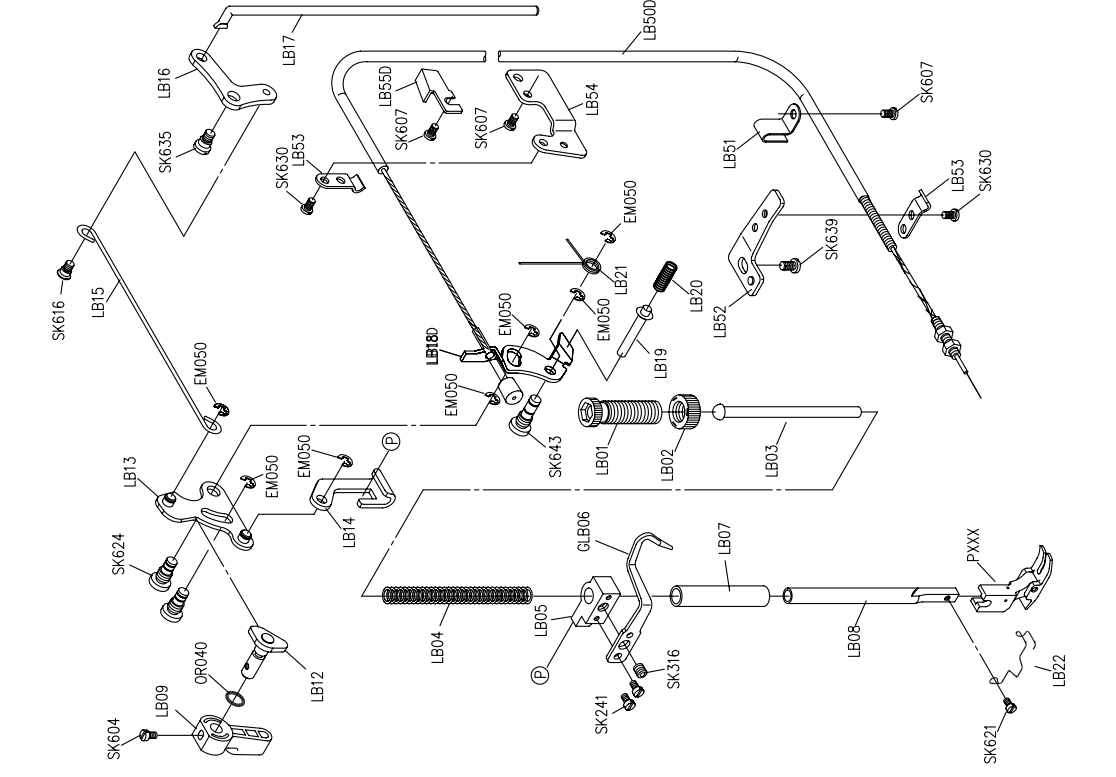
# 規格件表 DONUSTURME SEMASI

MODEL	機 型	SUB-CLASS	規 格	OPERATING PANEL	NEEDLE PLATE	FEED DOG	PRESSER FOOT	HOOK ASM	BOBBIN CASE ASM	BOBBIN	NEEDLE	HAND WHEEL
				操作盒	針 板	送 具	押 具	梭 頭	梭 殼	梭 子	針 號	皮帶輪
L818F-HM1-00	L818F-HM1-00 L818F-HM1-03	薄中布	至	LA55F-A	E704	D701	P701	G121	G202	G303	DB*1#14	GLH01-A1
L818F-HM1A-00					E704D	D702	P701	G121	G202	G303	DB*1#14	GLH01-A1
L818F-HM1-10	L818F-HM1-10 L818F-HM1-13	厚布料		HL600	E704	D701	P701	G121	G202	G303	DB*1#14	GLH01-A1
L818F-HM1A-10					E704D	D702	P701	G121	G202	G303	DB*1#14	GLH01-A1
L818F-HM1A-13				HL600	E704D	D702	P701	G121	G202	G303	DB*1#14	GLH01-A1

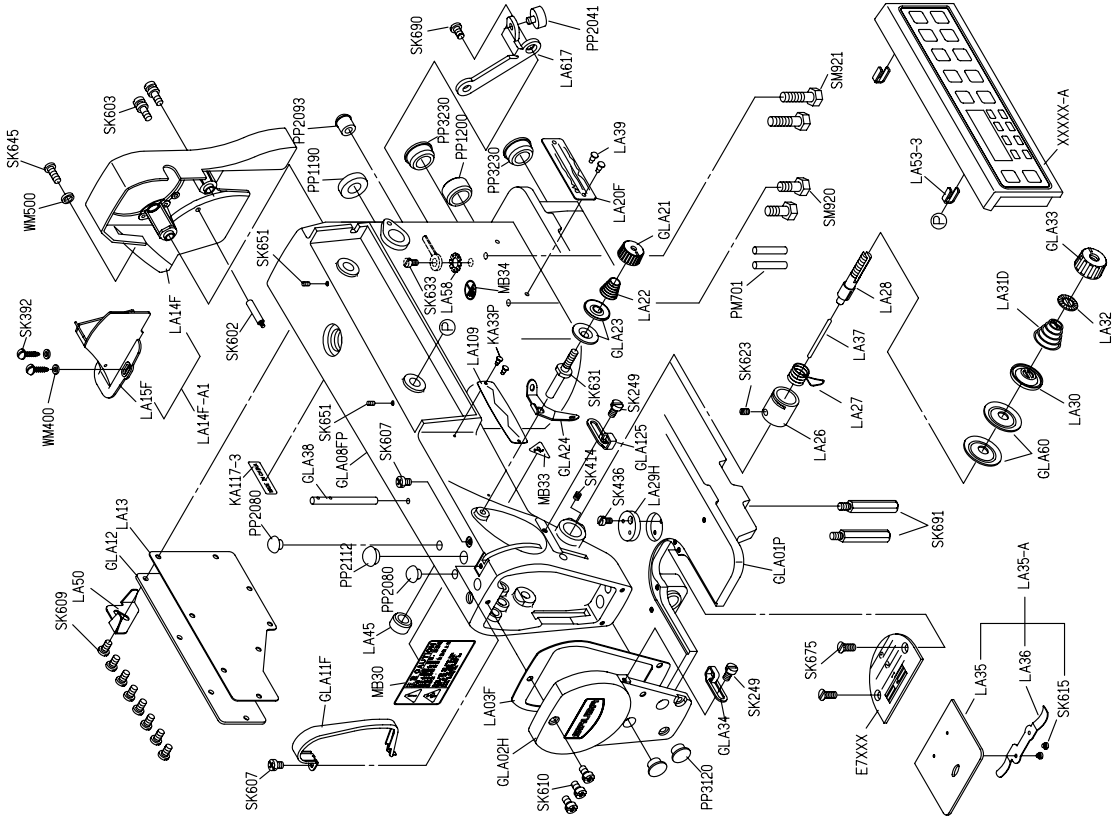
										
MODEL	SUB-CLASS	OPERATING PANEL	NEEDLE PLATE	FEED DOG	PRESSER FOOT	HOOK ASM	BOBBIN CASE ASM	BOBBIN	NEEDLE	HAND WHEEL
機 型	規 格	操作盒	針 板	送 具	押 具	梭 頭	梭 殼	梭 子	針 號	皮 帶 輪
L818F-H1-00 L818F-H1-03	中厚布 至 厚布料	LA55F-A	E711	D711	P711	G125	G202	G303	DB*1#21	GLH01-A1
L818F-H1-00A L818F-H1-03A			E711	D711	P711	G125	G202	G303	DB*1#21	GLH01Q-E
L818F-H1A-00 (L818F-H1C-00) L818F-H1A-03 (L818F-H1C-03)			E711D	D711D	P711D	G125	G202	G303	DB*1#21	GLH01-A1
L818F-H1A-00A (L818F-H1C-00A) L818F-H1A-03A (L818F-H1C-03A)			E711D	D711D	P711D	G125	G202	G303	DB*1#21	GLH01Q-E
L818F-H1-10 L818F-H1-13			H L600	D711	P711	G125	G202	G303	DB*1#21	GLH01-A1
L818F-H1A-10 (L818F-H1C-10) L818F-H1A-13 (L818F-H1C-13)			H L600	D711D	P711D	G125	G202	G303	DB*1#21	GLH01-A1

# 規格件表 DONUSTURME SEMASI

MODEL 機 型	SUB-CLASS 規 格	OPERATING PANEL 操作盒	NEEDLE PLATE 針 板	FEED DOG 送 具	PRESSER FOOT 押 具	HOOK ASM 梭 頭	BOBBIN CASE ASM 梭 殼	BOBBIN 梭 子	NEEDLE 針 號	HAND WHEEL 皮 帶 輪	
L818F-F1-00 ?	超 薄 布 料	LA55F-A	E721	D721	P721	G113	G202	G303	DB*1SF#9	GLH01-A1	
L818F-F1-03			E721	D721	P721	G113	G202	G303	DB*1SF#9	GLH01Q-E	
L818F-F1-00A ?			HL600	E721	D721	P721	G113	G202	G303	DB*1SF#9	GLH01-A1
L818F-F1-03A				E721	D721	P721	G113	G202	G303	DB*1SF#9	GLH01-A1
L818F-F1-10 ?			LA55F-A	E721	D721	P721	G113	G202	G303	DB*1SF#9	GLH01Q-E
L818F-F1-13				E721	D721	P721	G113	G202	G303	DB*1SF#9	GLH01-A1
L818F-F1-20 ?		編 織 布 料	LA55F-A	E741	D741	P721	G121	G202	G303	DB*1#9	GLH01-A1
L818F-F1-23				E741	D741	P721	G121	G202	G303	DB*1#9	GLH01Q-E
L818F-F1-20A ?				HL600	E741	D741	P721	G121	G202	G303	DB*1#9
L818F-F1-23A		E741	D741		P721	G121	G202	G303	DB*1#9	GLH01-A1	
L818F-F1-30 ?		編 織 布 料	LA55F-A	E741	D741	P721	G121	G202	G303	DB*1#9	GLH01-A1
L818F-F1-33				E741	D741	P721	G121	G202	G303	DB*1#9	GLH01-A1
L818F-K1-00 ?				HL600	E741	D741	P721	G121	G202	G303	DB*1#9
L818F-K1-03	E741				D741	P721	G121	G202	G303	DB*1#9	GLH01Q-E
L818F-K1-00A ?	HL600				E741	D741	P721	G121	G202	G303	DB*1#9
L818F-K1-03A		E741	D741	P721	G121	G202	G303	DB*1#9	GLH01-A1		
L818F-K1-10 ?		HL600	E741	D741	P721	G121	G202	G303	DB*1#9	GLH01-A1	
L818F-K1-13		HL600	E741	D741	P721	G121	G202	G303	DB*1#9	GLH01-A1	



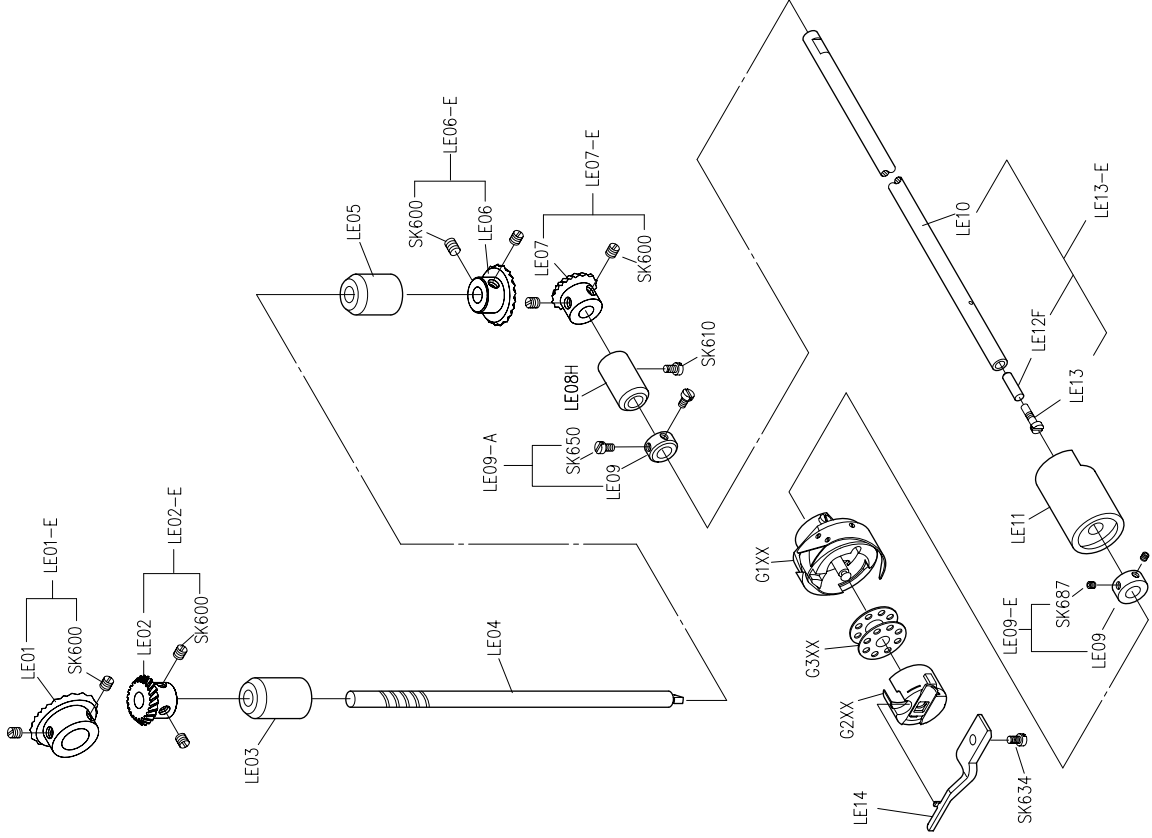
## LB GRUP İÇİN PARÇA LİSTESİ



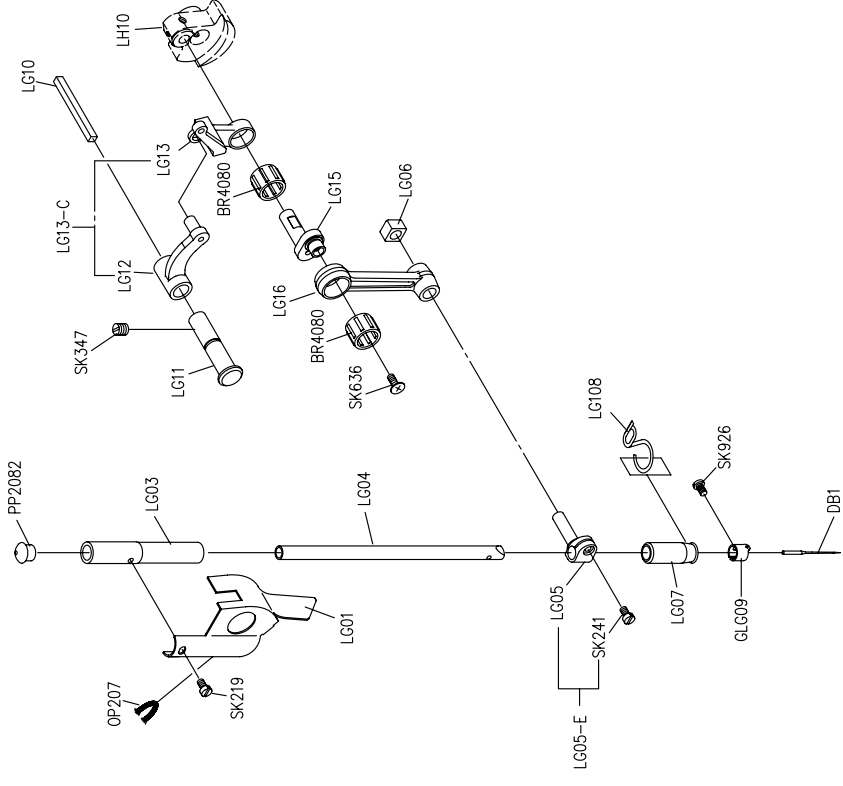
## LA GRUP İÇİN PARÇA LİSTESİ



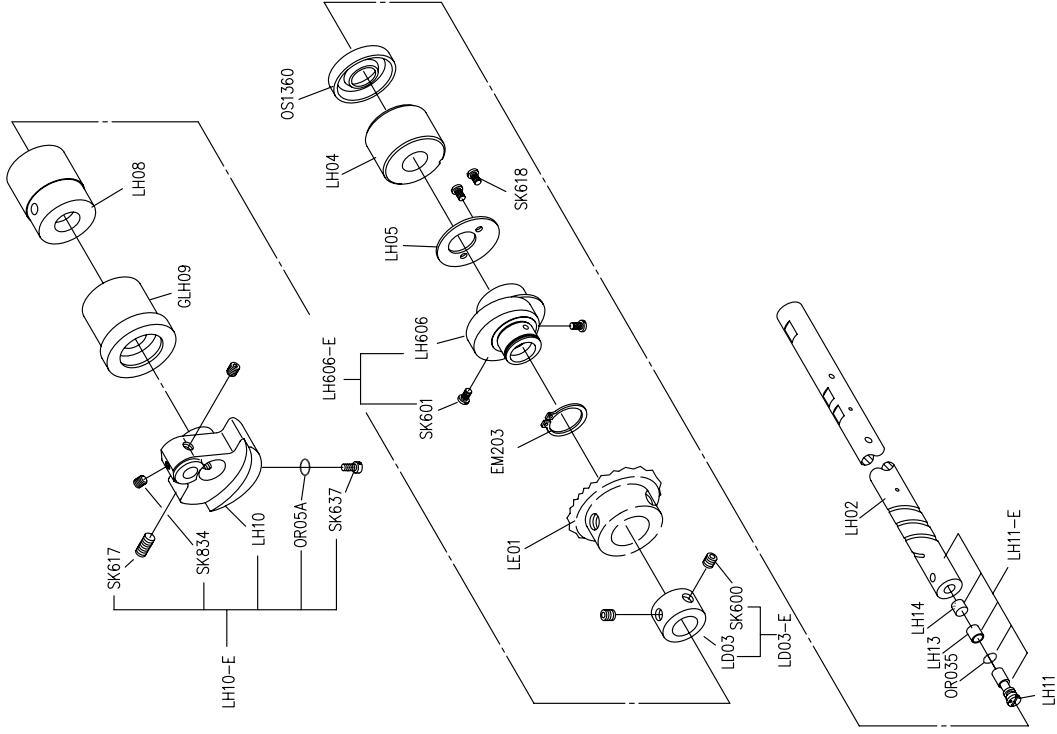




## LE GRUP İÇİN PARÇA LİSTESİ

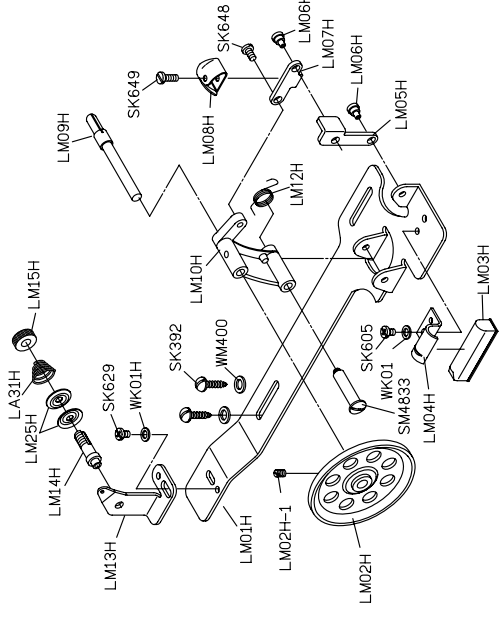


## LG GRUP İÇİN PARÇA LİSTESİ



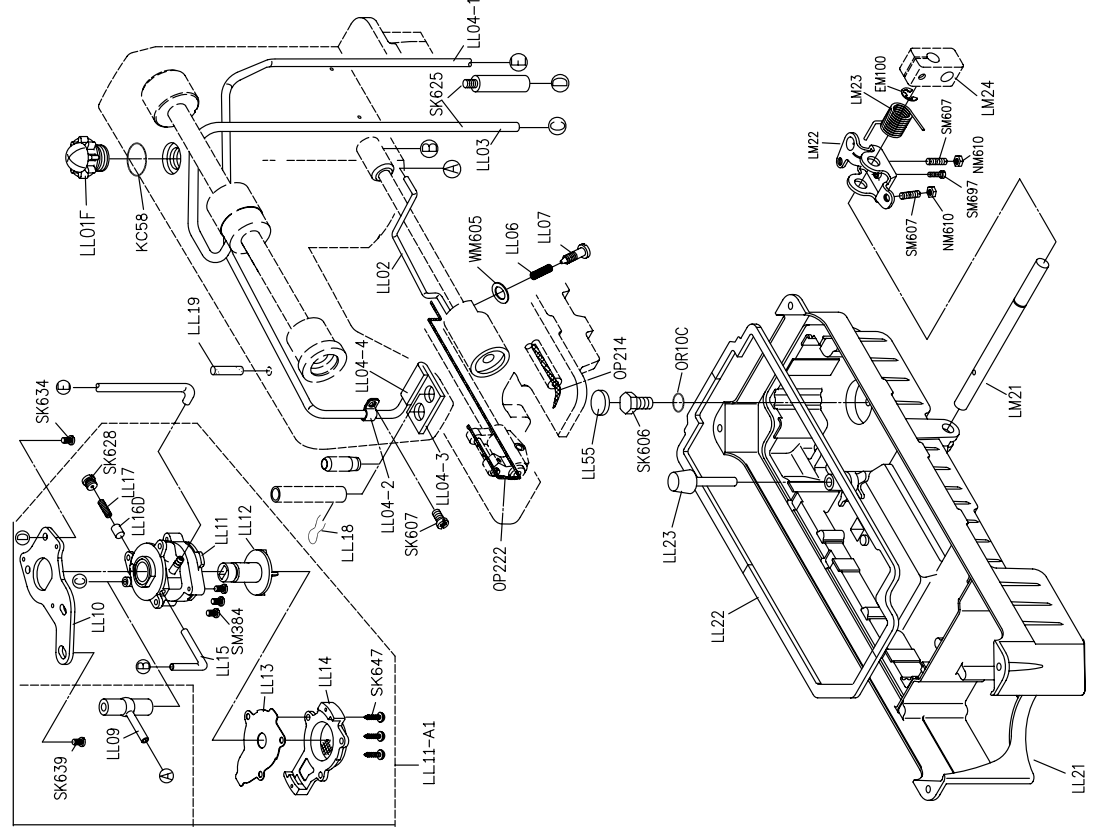
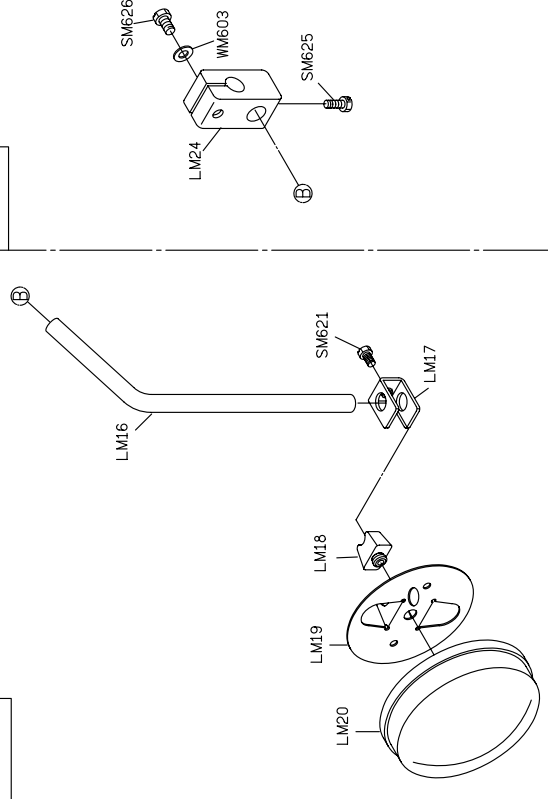
H 廠牌馬達	擺動式切刀	旋轉式切刀
其他廠牌馬達(可加後拉輪)		
P 廠牌馬達		
P 廠牌馬達(可加後拉輪)		

LM01H-A



LM24-E

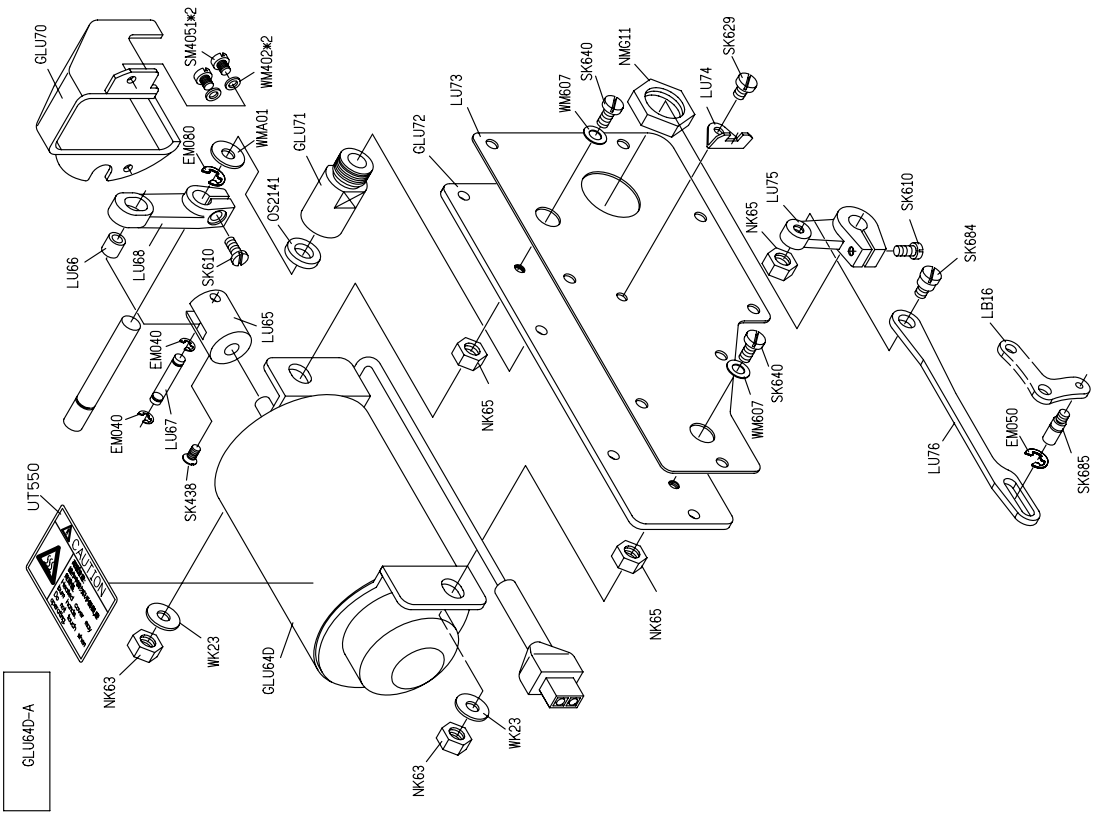
LM20-A



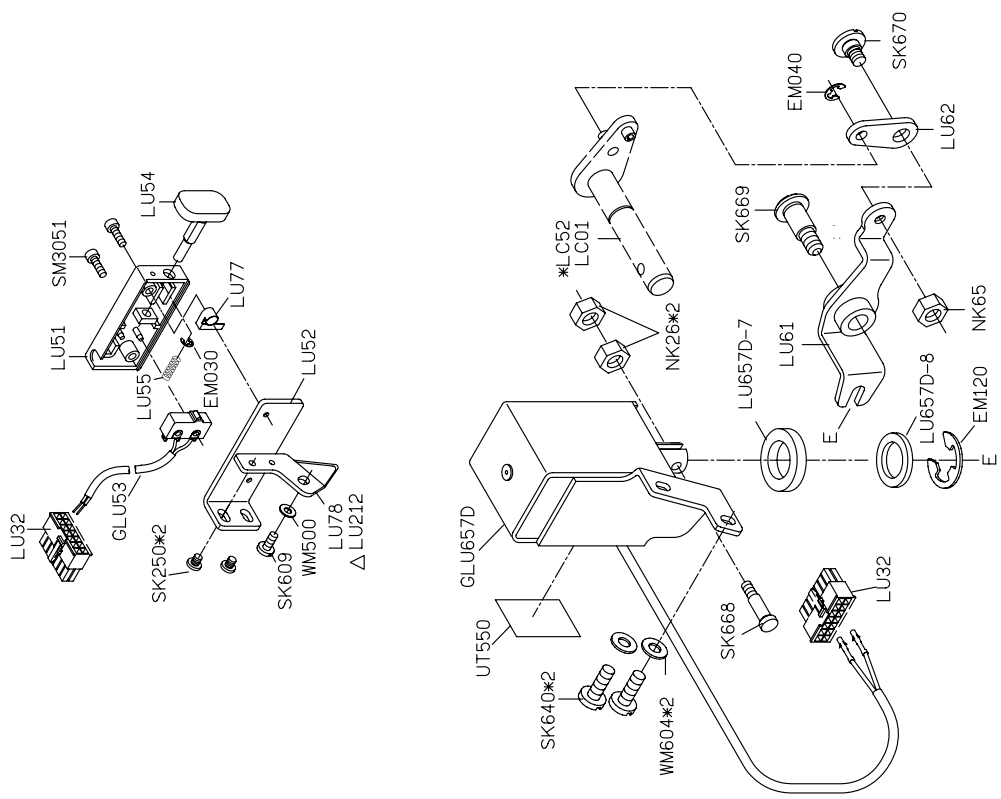
# LL GRUP İÇİN PARÇA LİSTESİ

# LM GRUP İÇİN PARÇA LİSTESİ





GLU640-A

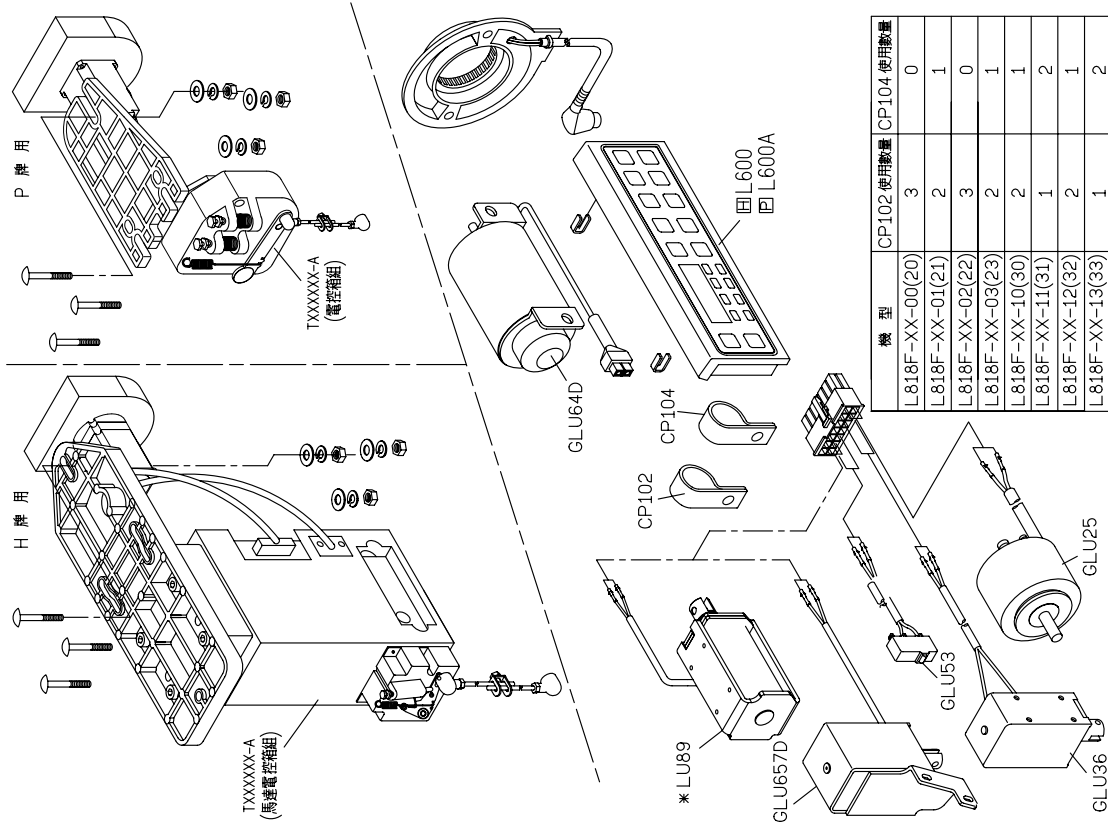


LU GRUP İÇİN PARÇA LİSTESİ

LU GRUP İÇİN PARÇA LİSTESİ

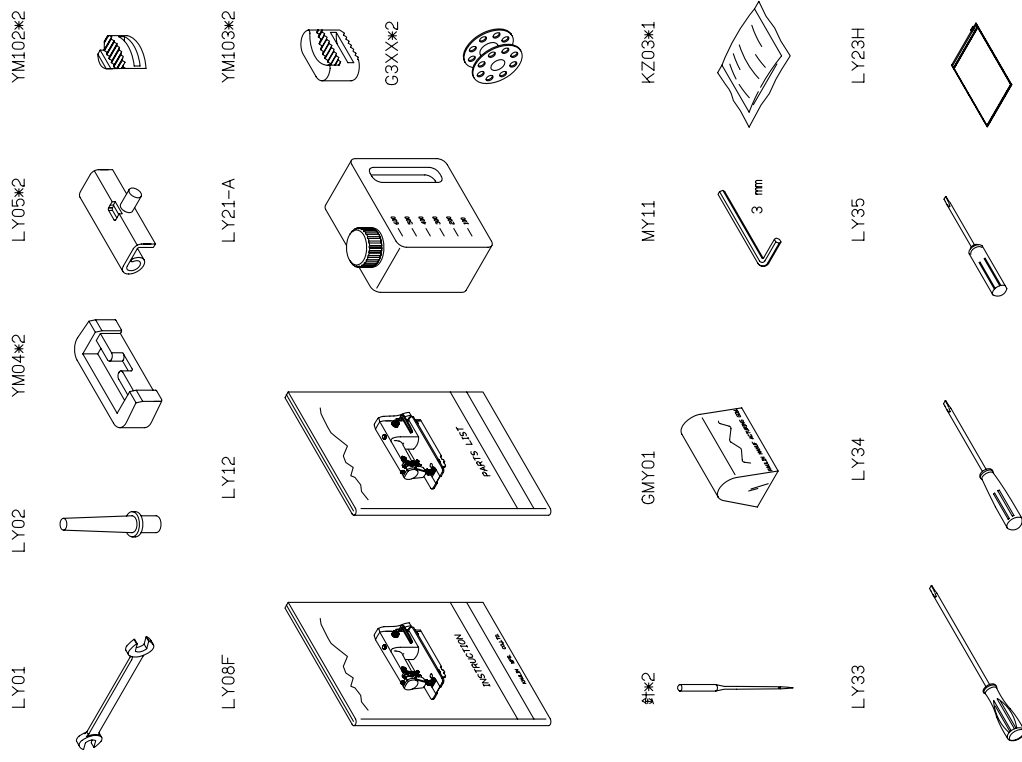
# LU GRUP İÇİN PARÇA LİSTESİ

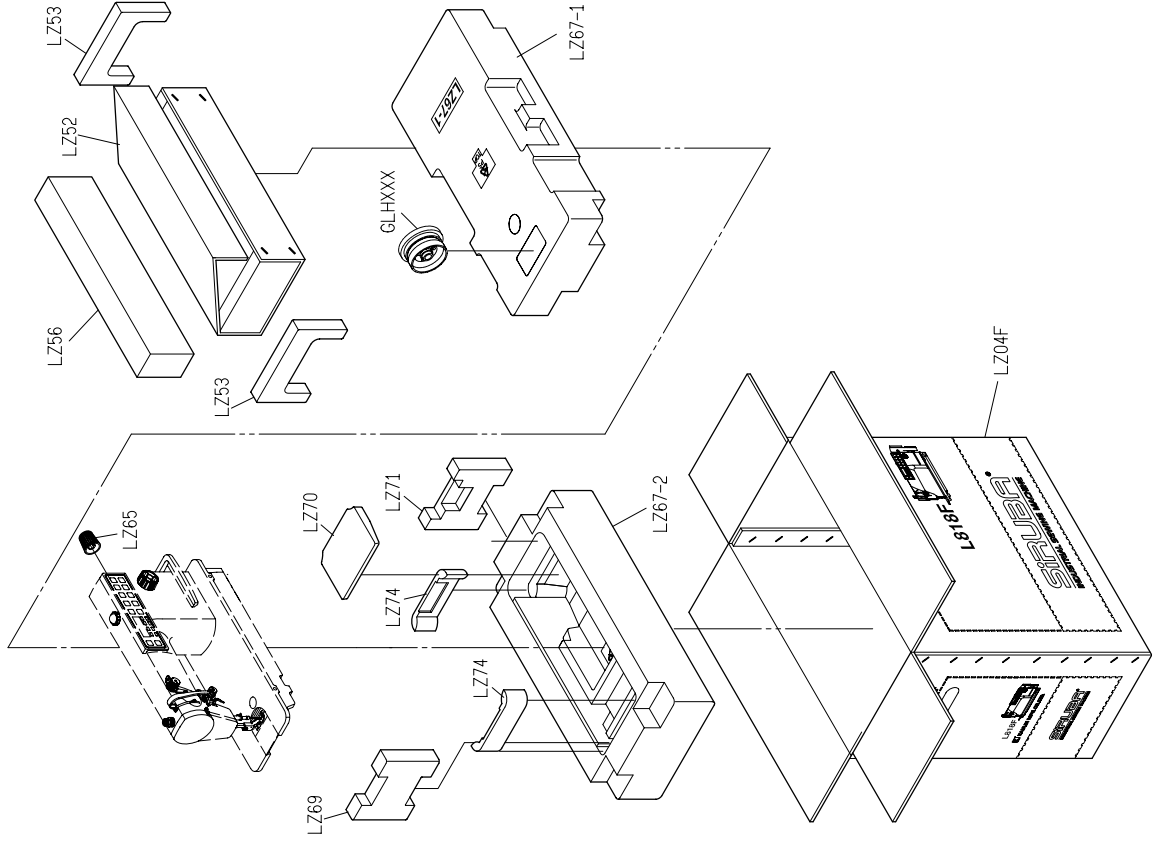
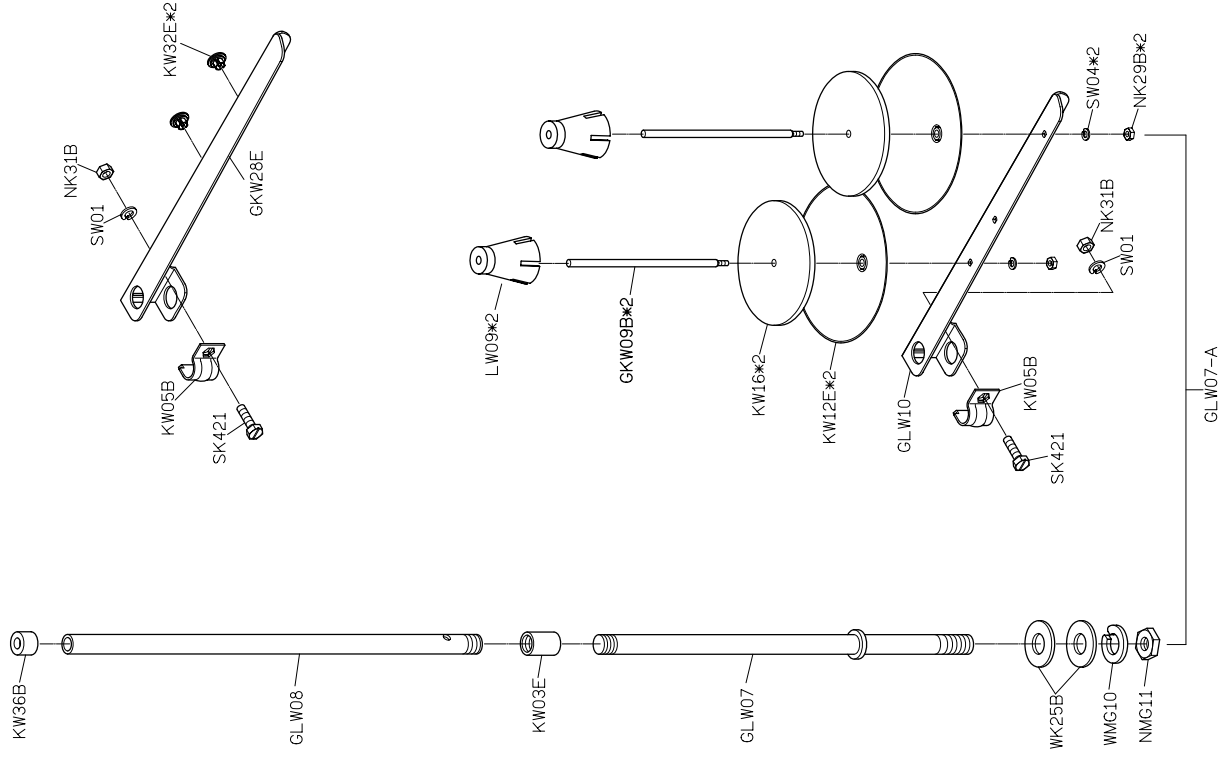
# LY GRUP İÇİN PARÇA LİSTESİ



機型	CP102 使用數量	CP104 使用數量
L818F-XX-00(20)	3	0
L818F-XX-01(21)	2	1
L818F-XX-02(22)	3	0
L818F-XX-03(23)	2	1
L818F-XX-10(30)	2	1
L818F-XX-11(31)	1	2
L818F-XX-12(32)	2	1
L818F-XX-13(33)	1	2

\* ONLY FOR L818F-NF TRIMMER





## LZ GRUP İÇİN PARÇA LİSTESİ

## THREAD STAND GRUP İÇİN PARÇA LİSTESİ



# L818F

WITH TRIMMER

高林股份有限公司 KAULIN MFG. CO., LTD.